

# ROUGH TERRAIN

# 80 PRO FX

## TR-80M・TR-80ML

### ■主要諸元

#### ●クレーン

最大定格 総荷量	4.9mブーム	8,000kg×2.5m(7本掛)……TR-80ML 4,900kg×3.5m(4本掛)……TR-80M
	9.0mブーム	5,000kg×3.5m(4本掛)……TR-80ML 4,900kg×3.5m(4本掛)……TR-80M
	13.1mブーム	4,500kg×4.0m(4本掛)
	17.2mブーム	4,000kg×3.5m(4本掛)
	21.3mブーム	2,000kg×6.0m(4本掛)
	シングルトップ	1,400kg(1本掛)
最大 地上揚程	ブーム	21.5m
	シングルトップ	22.0m
最大 作業半径	ブーム	19.8m
	シングルトップ	20.3m
ブーム長さ		4.9m~21.3m
ブーム伸縮長さ		16.4m
ブーム伸ばし速度		16.4m/70sec
巻上げ速度 (ローブスピード)	主巻	高速:106m/min(5層)
	補巻	高速:93m/min(3層)
フック速度	主巻	高速:26.5m/min(4本掛)
	補巻	高速:93m/min(1本掛)
ブーム起伏角度		-2°~80°
ブーム上げ速度		-2°~80°/27sec
旋回角度		360°連続
旋回速度		2.1rpm
ワイヤロープ	主巻	径10mm×長さ118m、7×7+6×Fi(29) 難燃性ワイヤロープ
	補巻	径10mm×長さ50m、7×7+6×WS(36) 難燃性ワイヤロープ
ブーム形式		箱型5段油圧伸縮式(2段目順次、3・4・5段目同時)
ブーム伸縮装置		複動油圧シリンダ直押し2本、ワイヤロープ式伸縮装置1基
シングルトップ形式		先端ブーム取付横折曲格納式
巻上装置		油圧モータ駆動ハスバ歯車減速式、自由降下装置付、自動ブレーキ(自由降下用足踏ブレーキ付)、シングルウインチ2基、圧力補償付流量調整弁付
ブーム起伏装置		複動油圧シリンダ直押し1本
旋回装置		油圧モータ駆動遊星歯車減速式、スイングベアリング式、油圧解放式ブレーキ
アウトリガ		全油圧式X型又はH型(フロート一体型) スライド・ジャッキ各個操作装置付 張出幅:最大4.4m、中間3.4m、最小2.1m(X型) 最大4.4m、中間3.4m、2.6m、最小1.64m(H型)
作業時最大路面荷重		8.9t……TR-80ML 8.2t……TR-80M
動力取出方式		P.T.O湿式多板クラッチ式
油圧ポンプ		ギヤポンプ
安全装置		過負荷防止装置(AML)マルチディスプレイ表示、巻過防止装置、作業領域制御装置、アウトリガ張出幅検出装置、水準器、玉掛けロープはずれ止め、油圧安全弁、伸縮シリンダ油圧ロック装置、起伏シリンダ油圧ロック装置、ジャッキシリンダ油圧ロック装置
付属装置		キャブヒータ(デフロスタ付)、キャブクーラー、作動油温度表示灯、オイルクーラー、伸縮用操作ペダル、ラジオ、マルチディスプレイ、テレビ(オプション)

#### ●キャリヤ

エンジン	名称	日野 W04C-T
	形式	水冷4サイクル4気筒直接噴射式ディーゼルエンジン(過給機付)
	総排気量	3,839cc
	最高出力	140PS/3,000rpm
	最大トルク	35.0kg・m/1,800rpm
トルクコンバータ形式		3要素1段(自動ロックアップ機構付)
変速機形式		パワーシフト式(湿式多板クラッチ)
		Hi:前進3段、後退1段
		Lo:前進4段、後退1段
減速機形式		ハイボイドギヤ1段減速式
駆動方式		2輪駆動(4×2)・4輪駆動(4×4)切換式
前車軸方式		全浮動式
後車軸方式		全浮動式(ノースピンデフ)
懸架方式	前輪	縦置板ばね式
	後輪	縦置板ばね式
ステアリング形式		全油圧式パワーステアリング 逆ステアリング補正機構付
ブレーキ	主ブレーキ	空気油圧複合式、ディスクブレーキ
	駐車ブレーキ	機械式推進軸制動内部拡張式
	補助ブレーキ	排気管開閉弁式排気ブレーキ 作業用補助制動装置
フレーム		箱形溶接構造
バッテリー		12V-100Ah×2個(24V)
燃料タンク容量		190ℓ
タイヤ	前輪	11R22.5-14PR
	後輪	11R22.5-14PR
キャブ		乗車定員1人、サンバイザー、内装付、ゴムマウント方式、フルアジャスタブル中折れシート(ヘッドレスト、アームレスト、シートベルト付)、アジャスト式ハンドル(チルト、伸縮)、天井窓閉め忘れ警報装置、間欠式天井ワイパ(ウォッシュ付)
安全装置		後輪ステアリングロック装置、エンジンオーバーラン警報装置、オーバシフト防止装置、駐車ブレーキ警報装置
付属装置		集中給油装置、タイヤ空気充填装置

#### ●走行時寸法

全長	6,695mm	
全幅	2,000mm	
全高	2,800mm	
軸距	2,750mm	
軸距	前輪	1,680mm
	後輪	1,680mm

#### ●走行性能

最高速度	49km/h
登坂能力(tanθ)	0.6m
最小回転半径	4.05m (4輪ステアリング)
	7.0m (2輪ステアリング)

#### ●車両総重量

全重量	11,645kg(X型)	11,565kg(H型)
前軸量	5,680kg(X型)	5,640kg(H型)
後軸量	5,965kg(X型)	5,925kg(H型)

■定格総荷重表

●アウトリガ張出

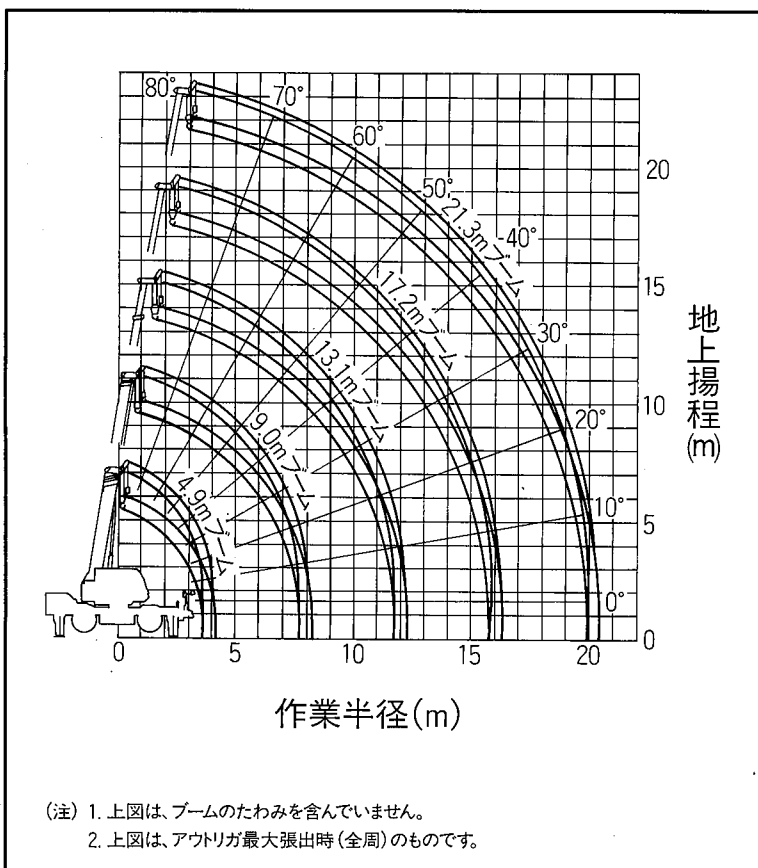
アウトリガ最大張出 [X型・H型] (4.4m) <全周>							アウトリガ中間張出 [X型・H型] (3.4m) <側方>						
ブーム 長さ 作業 半径(m)	4.9m	5.6m	9.0m	13.1m	17.2m	21.3m	ブーム 長さ 作業 半径(m)	4.9m	5.6m	9.0m	13.1m	17.2m	21.3m
	1.0	8.00(4.90)	8.00(4.90)						1.0	8.00(4.90)	8.00(4.90)		
1.5	8.00(4.90)	8.00(4.90)	5.00(4.90)				1.5	8.00(4.90)	8.00(4.90)	5.00(4.90)			
2.0	8.00(4.90)	8.00(4.90)	5.00(4.90)	4.50			2.0	8.00(4.90)	8.00(4.90)	5.00(4.90)	4.50		
2.5	8.00(4.90)	8.00(4.90)	5.00(4.90)	4.50			2.5	8.00(4.90)	8.00(4.90)	5.00(4.90)	4.50		
3.0	6.50(4.90)	6.50(4.90)	5.00(4.90)	4.50	4.00		3.0	6.50(4.90)	6.50(4.90)	5.00(4.90)	4.50	4.00	
3.5	5.50(4.90)	5.50(4.90)	5.00(4.90)	4.50	4.00	2.00	3.5	5.50(4.90)	5.50(4.90)	5.00(4.90)	4.50	4.00	2.00
4.0		4.80	4.50	4.50	3.80	2.00	4.0		4.80	4.50	4.50	3.80	2.00
4.5			4.00	4.00	3.50	2.00	4.5			3.85	4.00	3.50	2.00
5.0			3.50	3.50	3.20	2.00	5.0			3.30	3.50	3.20	2.00
5.5			3.10	3.15	2.90	2.00	5.5			2.75	3.00	2.90	2.00
6.0			2.70	2.83	2.70	2.00	6.0			2.35	2.55	2.70	2.00
7.0			2.20	2.33	2.30	1.80	7.0			1.70	1.90	2.05	1.80
8.0			2.00(7.5m)	1.95	2.00	1.60	8.0			1.45(7.5m)	1.48	1.60	1.60
9.0				1.65	1.75	1.40	9.0				1.15	1.25	1.35
10.0				1.40	1.50	1.25	10.0				0.90	1.00	1.12
11.0				1.20	1.30	1.10	11.0				0.70	0.80	0.93
12.0				1.05(11.6m)	1.10	1.00	12.0				0.62(11.6m)	0.64	0.78
13.0					0.95	0.90	13.0					0.50	0.65
14.0					0.80	0.83	14.0					0.40	0.54
15.0					0.67	0.76	15.0					0.33	0.45
16.0					0.60(15.7m)	0.69	16.0					0.28(15.7m)	0.37
17.0						0.60	17.0						0.30
18.0						0.52	18.0						0.23
19.0						0.45	19.0						0.18
19.8						0.40	19.8						0.15

アウトリガ最小張出 [X型] (2.1m) <側方>							アウトリガ最小張出 [H型] (1.64m) <側方>						
ブーム 長さ 作業 半径(m)	4.9m	5.6m	9.0m	13.1m	17.2m	21.3m	ブーム 長さ 作業 半径(m)	4.9m	5.6m	9.0m	13.1m	17.2m	21.3m
	1.0	8.00(4.90)	8.00(4.90)						1.0	8.00(4.90)	8.00(4.90)		
1.5	8.00(4.90)	8.00(4.90)	5.00(4.90)				1.5	7.00(4.90)	7.00(4.90)	5.00(4.90)			
2.0	7.00(4.90)	7.00(4.90)	5.00(4.90)	4.50			2.0	5.00(4.90)	5.00(4.90)	4.90	4.50		
2.5	4.90	4.90	4.70	4.50			2.5	3.45	3.45	3.35	3.40		
3.0	3.60	3.60	3.50	3.70	3.90		3.0	2.50	2.50	2.45	2.55	2.70	
3.5	2.80	2.80	2.70	2.90	3.10	2.00	3.5	1.90	1.90	1.80	2.00	2.20	1.80
4.0		2.20	2.10	2.30	2.50	2.00	4.0		1.40	1.35	1.55	1.75	1.60
4.5			1.70	1.90	2.05	2.00	4.5			1.05	1.25	1.40	1.40
5.0			1.35	1.55	1.70	1.75	5.0			0.85	1.00	1.12	1.22
5.5			1.07	1.27	1.40	1.45	5.5			0.63	0.80	0.90	1.03
6.0			0.85	1.05	1.17	1.22	6.0			0.45	0.62	0.74	0.85
7.0			0.52	0.72	0.82	0.87	7.0			0.20	0.38	0.47	0.59
8.0			0.40(7.5m)	0.50	0.60	0.64	8.0				0.20	0.28	0.39
9.0				0.30	0.40	0.44	9.0					0.15	0.24
10.0				0.18	0.27	0.31	10.0						0.13
11.0					0.16	0.20							

(単位:t)

アウトリガ中間張出 (H型) (2.6m) <側方>						
ブーム長さ 作業半径(m)	4.9m	5.6m	9.0m	13.1m	17.2m	21.3m
1.0	8.00(4.90)	8.00(4.90)				
1.5	8.00(4.90)	8.00(4.90)	5.00(4.90)			
2.0	8.00(4.90)	8.00(4.90)	5.00(4.90)	4.50		
2.5	7.00(4.90)	7.00(4.90)	5.00(4.90)	4.50		
3.0	5.50(4.90)	5.50(4.90)	5.00(4.90)	4.50	4.00	
3.5	4.20	4.20	4.00	4.00	4.00	2.00
4.0		3.30	3.15	3.30	3.45	2.00
4.5			2.55	2.70	2.85	2.00
5.0			2.05	2.25	2.43	2.00
5.5			1.70	1.90	2.05	2.00
6.0			1.40	1.60	1.76	1.80
7.0			1.00	1.15	1.31	1.37
8.0			0.85(7.5m)	0.85	0.97	1.05
9.0				0.60	0.74	0.81
10.0				0.45	0.55	0.64
11.0				0.30	0.40	0.50
12.0				0.25(11.6m)	0.30	0.38
13.0					0.22	0.29
14.0						0.21

■作業半径揚程図



アウトリガ張出時の注意

- ( )内はTR-80M型の値です。
- 定格総荷重は、アウトリガを水平堅土上に設置したときの値で、太線より上側はクレーンの強度に基づき、下側はクレーンの安定に基づいています。
- 定格総荷重は、つり具重量とフック重量を含んだ値を示します。
- 定格総荷重は、ブームのたわみを含んだ実際の作業半径に基づいています。
- 各ブーム長さにおけるフックのワイヤロープ標準巻掛本数は下表のとおりです。なお、ロープ1本当たりの荷重は、主巻1.25t以下(TR-80M型は1.23t以下)、補巻1.4t以下です。

ブーム長さ	4.9m	5.6m	9.0m	13.1m	17.2m	21.3m	シングルトップ
巻掛本数	7(4)	7(4)	4	4	4	4	1
フックの種類	8トン吊り(4.9トン吊り)						1.4トン吊り
フックの重量	75kg(70kg)						20kg

( )内はTR-80M

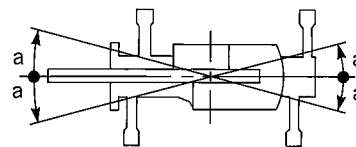
- 自由降下は原則としてフックのみを降下するときに使用してください。やむをえず吊り荷を自由降下する場合には、定格総荷重の1/5を限度とし、急激なブレーキ操作は避けてください。
- シングルトップの定格総荷重は、ブームの定格総荷重から60kgを差し引いた値とし、かつ限度は、1.4tです。
- 側方域での吊り上げ性能はアウトリガ張出幅によって異なります。張出幅に応じた性能で作業をしてください。
- また、前方・後方域での吊り上げ性能は「アウトリガ最大張出」性能ですが、張出幅によってその前方・後方域の範囲(角度α)が異なります。

H型アウトリガ

張出幅	中間張出(3.4m)	中間張出(2.6m)	最小張出
角度α°	25	17	5

X型アウトリガ

張出幅	中間張出(3.4m)	最小張出
角度α°	25	10



アウトリガ不設置(前方)

(単位:t)

作業半径	ブーム長さ	4.9m~9.0m
5.0以下		1.00

アウトリガ不使用時の注意

- 定格総荷重は、タイヤの空気圧が規定圧のクレーンを水平堅土上で使用したときの値です。実際の作業では、地盤、作業状態を十分考慮してご使用ください。(タイヤ空気圧7.00kg/cm<sup>2</sup>)。
- 定格総荷重は、つり具重量とフック重量を含んだ値を示します。
- 定格総荷重は、ブームおよびタイヤのたわみを含んだ実際の作業半径に基づいています。
- 側方吊りはできません。ブームがキャリヤ前方2°(左右各1°)以内の範囲で作業を行ってください。

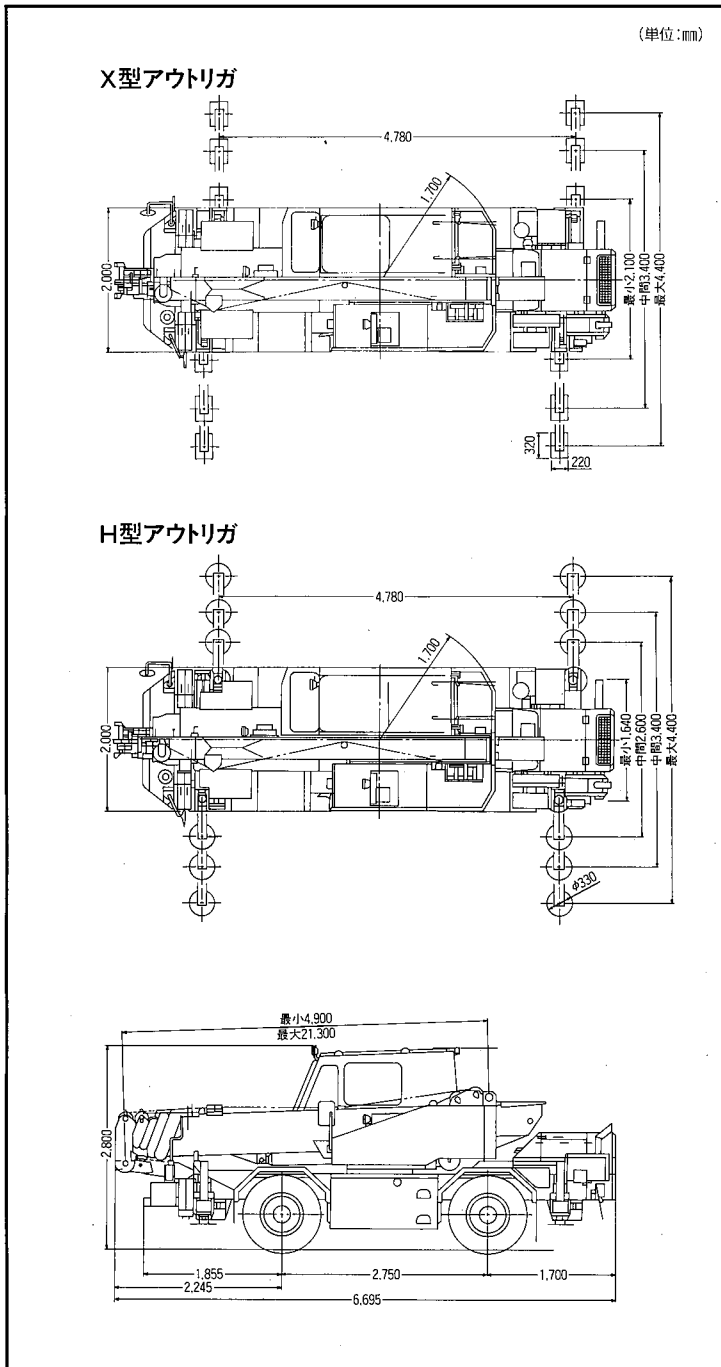


- 各ブーム長さにおけるフックのワイヤロープ標準巻掛本数は下表のとおりです。

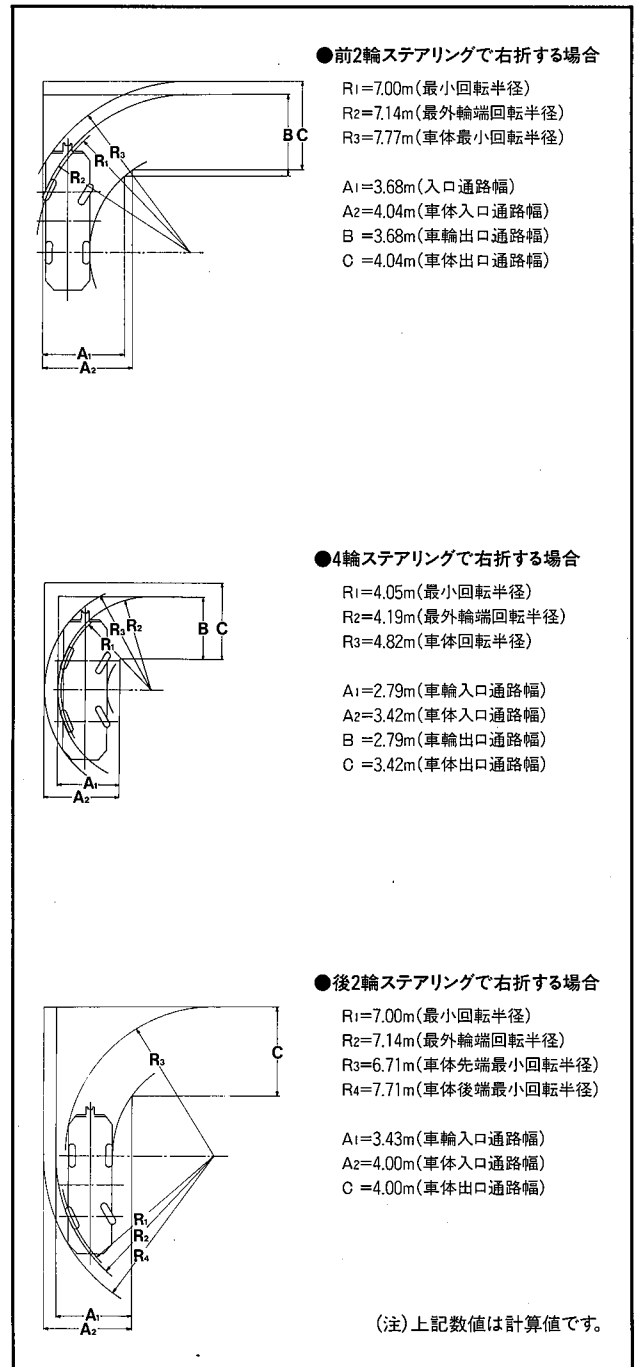
ブーム長さ	4.9m~9.0m
巻掛本数	4

- シングルトップの定格総荷重は、ブームの定格総荷重から、60kgを差し引いた値です。
- 自由降下作業はしないでください。
- 9.0mをこえるブームは使用しないでください。
- 吊り荷走行は、「駆動、スピード切換」スイッチを「4輪・L<sub>0</sub>」にして行ってください。
- 吊り荷走行は、旋回ブレーキをかけ、荷が振れないように地面近くに保持し、1.6km/h以下で行ってください。特に急ハンドル、急発進、急ブレーキは避けてください。
- 吊り荷走行中は、クレーン作業を行わないでください。

## ■組立図



## ■最小直角通路幅



## ■運転および作業に必要な資格

型式	クレーンの運転	玉掛作業	車両の運転
TR-80M	移動式クレーンの運転に関する特別教育*	玉掛技能講習	大型特殊自動車運転免許
TR-80ML	移動式クレーンの運転士免許		

\*平成4年10月1日より、TR-80Mのクレーン運転には小型移動式クレーン運転技能講習修了証が必要となります。

●お届けいたします製品は、改良などのため、このカタログと相違する場合がありますのでご了承ください。

幸せと感動を伝える創造企業

株式会社 タダシ