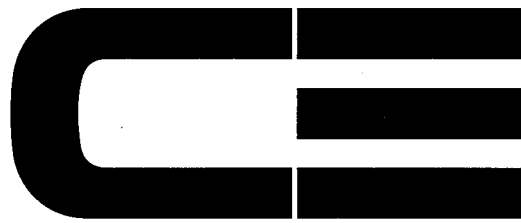


ROUGH TERRAIN



CREVO

200

TR-200M V (6段ブーム、1段ジブ、H型アウトリガ)

■主要諸元
●クレーン

クレーン 容 量	7.0mブーム	20,000kg×3.5m (6本掛)
	11.7mブーム	12,000kg×6.0m (4本掛)
	16.4mブーム	12,000kg×5.0m (4本掛)
	21.1mブーム	9,000kg×6.0m (4本掛)
	25.8mブーム	7,000kg×6.5m (4本掛)
	30.5mブーム	5,000kg×7.0m (4本掛)
	3.8mジブ	3,000kg×75° (1本掛)
シングルトップ	3,500kg (1本掛)	
最大地上揚程	ブーム	30.9m
	ジブ	35.1m
最大作業半径	ブーム	28.0m
	ジブ	27.9m
ブーム長さ	7.0m~30.5m	
ブーム伸縮長さ	23.5m	
ブーム伸ばし速度	23.5m/86s	
ジブ長さ	3.8m	
巻上げ速度 (ロースピード)	主巻	110m/min (5層)
	補巻	90m/min (2層)
フック速度	主巻	27.5m/min (4本掛)
	補巻	90m/min (1本掛)
ブーム起伏角度	-3°~82°	
ブーム上げ速度	-3°~82°/41s	
旋回角度	360°連続	
旋回速度	2.6min ⁻¹ [rpm]	
ワイヤロープ	主巻	径16mm×長さ170m 難燃性ワイヤロープ
	補巻	径16mm×長さ80m 難燃性ワイヤロープ
ブーム形式	箱型6段油圧伸縮式(2・3段目同時、4・5・6段目同時)	
ブーム伸縮装置	複動油圧シリンダ直押し式 2本、ワイヤロープ式伸縮装置 2基 圧力補償付流量調整弁付	
ジブ形式	ブーム下抱込格納式 1段 オフセット5°・25°・45° 3段傾斜式	
シングルトップ形式	先端ブーム取付固定式	
巻上装置	油圧モータ駆動ハスバ歯車減速式、自由降下装置付 自動ブレーキ(自由降下用足踏ブレーキ付) シングルウインチ 2基、圧力補償付流量調整弁付	
ブーム起伏装置	複動油圧シリンダ直押し式 1本、圧力補償付流量調整弁付	
旋回装置	油圧モータ駆動遊星歯車減速式、スイングベアリング式 旋回フリー・ロック切換式、ネガティブブレーキ	
アウトリガ	全油圧式H型(フロート一体型)、スライド・ジャッキ各個操作装置付 張出幅:最大 6.0m、中間 5.6m、4.7m、3.6m、最小 2.08m	
操作方式	油圧パイロット操作式	
作業時最大路面荷重	23.6 t	
動力取出方式	P.T.O.湿式多板クラッチ式	
油圧ポンプ	2連可変ピストンポンプ、2連ギヤポンプ	
安全装置	過負荷防止装置(AML)、旋回自動停止装置、巻過防止装置、 作業領域制御装置、フリーフォールインタロック装置、アウト リガ張出幅検出装置、水準器、玉掛けロープはずれ止め、油 圧安全弁、伸縮シリンダ油圧ロック装置、起伏シリンダ油圧 ロック装置、ジャッキシリンダ油圧ロック装置	
付属装置	除湿機能付エアコン、作動油温度表示灯、FM・AMラジオ、 オイルクーラー、視覚式ドラム回転指示装置 操作ペダル…ISO配列の場合:伸縮用および補巻用 タダノ配列の場合:起伏用および伸縮用	

●キャリヤ

エンジン	名 称	日野 H07C-TF
	形 式	水冷4サイクル6気筒直接噴射式ディーゼルエンジン 過給機付
	総排気量	6,728cc
	最高出力	162kW/2,800min ⁻¹ {220PS/2,800rpm}
	最大トルク	657N・m/1,600min ⁻¹ {67.0kgf・m/1,600rpm}
	トルクコンバータ形式	3要素1段(自動ロックアップ機構付)
変速機形式	パワーシフト式(湿式多板クラッチ) 前進4段、後退1段(Hi、Lo付)	
減速機形式	車軸2段減速式	
駆動方式	2輪駆動(4×2)・4輪駆動(4×4)切換式	
前車軸方式	全浮動式	
後車軸方式	全浮動式	
懸架方式	前 輪	ハイドロニューマチックサスペンション(油圧ロックシリンダ付)
	後 輪	ハイドロニューマチックサスペンション(油圧ロックシリンダ付)
ステアリング形式	全油圧式パワーステアリング 逆ステアリング補正機構付	
ブレーキ	主ブレーキ	空気油圧複合式、ディスクブレーキ
	駐車ブレーキ	機械式推進軸制動内部拡張式
	補助ブレーキ	排気管開閉弁式排気ブレーキ、渦電流式リターダ 作業用補助制動装置
フレーム	箱形溶接構造	
バッテリー	12V-120Ah×2個(24V)	
燃料タンク容量	300 ℓ	
タイヤ	前 輪	385/95 R25 170E ROAD
	後 輪	385/95 R25 170E ROAD
キャブ	乗車定員1人、内装付、液体封入ゴムマウント方式、 フルアジャスタブル中折れシート(ヘッドレスト、シート ベルト付)、アジャスト式ハンドル(チルト、伸縮)、 間欠式フロント・天井ワイパ(ウォッシュ付)、パワー ウインド、サイドバイザー	
安全装置	緊急かじ取装置、サスペンションロック装置、後輪 ステアリングロック装置、エンジンオーバーラン警報装置、 オーバーシフト防止装置、駐車ブレーキ警報装置	
付属装置	集中給油装置、電動格納ミラー	

●走行時寸法

全 長	8,990mm	
全 幅	2,490mm	
全 高	3,410mm	
軸 距	3,300mm	
輪 距	前 輪	2,065mm
	後 輪	2,065mm

●走行性能

最高速度	49km/h
登坂能力(tanθ)	0.6
最小回転半径	4.8m (4輪ステアリング)
	8.1m (2輪ステアリング)

●重量

車両総重量	23,495kg
前 軸 重	12,020kg
後 軸 重	11,475kg



CREVO 200

■定格総荷重表

①アウトリガ使用

[ブーム]

単位(t)

ブーム長さ 作業半径	アウトリガ最大張出(6.0m) — 全周 —					
	7.0m	11.7m	16.4m	21.1m	25.8m	30.5m
2.5m	20.0	12.0	12.0	9.0		
3.0m	20.0	12.0	12.0	9.0		
3.5m	20.0	12.0	12.0	9.0	7.0	
4.0m	18.5	12.0	12.0	9.0	7.0	
4.5m	16.5	12.0	12.0	9.0	7.0	5.0
5.0m	14.2	12.0	12.0	9.0	7.0	5.0
5.5m		12.0	11.9	9.0	7.0	5.0
6.0m		12.0	11.1	9.0	7.0	5.0
6.5m		11.3	10.35	8.5	7.0	5.0
7.0m		10.0	9.7	8.1	6.65	5.0
8.0m		7.85	7.45	7.2	5.95	4.65
9.0m		6.3	5.9	6.4	5.3	4.2
10.0m			4.75	5.2	4.75	3.8
11.0m			3.9	4.35	4.3	3.45
12.0m			3.2	3.65	3.85	3.15
13.0m			2.7	3.1	3.35	2.9
14.0m			2.25	2.65	2.9	2.65
15.0m				2.25	2.5	2.45
16.0m				1.9	2.15	2.25
17.0m				1.6	1.85	2.0
18.0m				1.35	1.6	1.75
19.0m				1.15	1.4	1.55
20.0m					1.2	1.35
22.0m					0.9	1.05
24.0m					0.75	0.8
26.0m					(23.0m)	0.55
28.0m						0.4
A(°)	0~82					

A:ブーム角度の範囲(無負荷時)

[ジブ]

ジブ長さ オフセット	アウトリガ最大張出(6.0m) — 全周 —					
	5°		25°		45°	
ブーム角度	作業半径(m)	定格総荷重(t)	作業半径(m)	定格総荷重(t)	作業半径(m)	定格総荷重(t)
82°	4.4	3.0	6.0	2.0	6.9	1.4
80°	5.6	3.0	7.2	2.0	8.1	1.4
75°	8.6	3.0	10.3	2.0	11.1	1.4
73°	9.8	2.6	11.4	2.0	12.2	1.4
70°	11.4	2.3	13.2	1.9	13.8	1.37
65°	14.1	1.85	15.8	1.65	16.4	1.33
60°	16.7	1.5	18.3	1.4	18.9	1.3
55°	19.1	1.25	20.6	1.2	21.1	1.15
50°	21.5	1.05	22.8	1.0	23.1	1.0
45°	23.5	0.75	24.7	0.75	25.0	0.75
40°	25.4	0.55	26.4	0.55		
35°	27.1	0.4	27.9	0.4		
A(°)	34~82			44~82		

A:ブーム角度の範囲(無負荷時)

[ブーム]

単位(t)

ブーム長さ 作業半径	アウトリガ中間張出(5.6m) — 側方 —					
	7.0m	11.7m	16.4m	21.1m	25.8m	30.5m
2.5m	20.0	12.0	12.0	9.0		
3.0m	20.0	12.0	12.0	9.0		
3.5m	20.0	12.0	12.0	9.0	7.0	
4.0m	18.5	12.0	12.0	9.0	7.0	
4.5m	16.5	12.0	12.0	9.0	7.0	5.0
5.0m	14.2	12.0	12.0	9.0	7.0	5.0
5.5m		12.0	11.9	9.0	7.0	5.0
6.0m		12.0	11.1	9.0	7.0	5.0
6.5m		10.3	10.1	8.5	7.0	5.0
7.0m		8.9	8.8	8.1	6.65	5.0
8.0m		6.9	6.75	7.2	5.95	4.65
9.0m		5.5	5.35	5.8	5.3	4.2
10.0m			4.3	4.75	4.75	3.8
11.0m			3.5	3.95	4.15	3.45
12.0m			2.9	3.3	3.6	3.15
13.0m			2.35	2.75	3.05	2.9
14.0m			1.95	2.3	2.6	2.65
15.0m				1.95	2.25	2.35
16.0m				1.65	1.9	2.1
17.0m				1.4	1.65	1.8
18.0m				1.15	1.4	1.55
19.0m				1.0	1.2	1.35
20.0m					1.0	1.15
22.0m					0.7	0.85
24.0m					0.6	0.6
26.0m					(23.0m)	0.4
A(°)	0~82			26~82		

A:ブーム角度の範囲(無負荷時)

[ジブ]

ジブ長さ オフセット	アウトリガ中間張出(5.6m) — 側方 —					
	5°		25°		45°	
ブーム角度	作業半径(m)	定格総荷重(t)	作業半径(m)	定格総荷重(t)	作業半径(m)	定格総荷重(t)
82°	4.4	3.0	6.0	2.0	6.9	1.4
80°	5.6	3.0	7.2	2.0	8.1	1.4
75°	8.6	3.0	10.3	2.0	11.1	1.4
73°	9.8	2.6	11.4	2.0	12.2	1.4
70°	11.4	2.3	13.2	1.9	13.8	1.37
65°	14.1	1.85	15.8	1.65	16.4	1.33
60°	16.7	1.5	18.3	1.4	18.9	1.3
55°	19.1	1.2	20.6	1.15	21.1	1.15
50°	21.4	0.85	22.7	0.85	23.1	0.85
45°	23.5	0.6	24.7	0.6	24.9	0.6
40°	25.4	0.4	26.4	0.4		
A(°)	39~82			44~82		

A:ブーム角度の範囲(無負荷時)

①アウトリガ使用

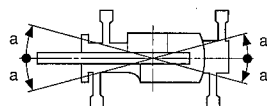
[アウトリガ使用時の注意]

1. 定格総荷重は、水平堅土上においてクレーンを水平に設置した状態で値であり、つり具とフック質量(主巻220kg、補巻60kg)を含んだ値です。太線より上はクレーンの強度により定められ、下はクレーンの安定度によって定められています。
2. 作業半径は、ブームのたわみを含んだ実際の値に基づいていますので、必ず作業半径を基準にしてください。
3. ジブ作業は、ブームの長さにかかわらずブームの角度だけを基準にしてください。なお、作業半径は、30.5mブームにジブを装着した場合の参考値を示します。
4. シングルトップの定格総荷重は、ブームの定格総荷重よりブームに取り付けられているフックの質量を差し引いた値とし、かつ限度は3.5tです。
5. 自由降下は原則としてフックのみを降下するときに使用してください。やむをえずつり荷を自由降下する場合には、定格総荷重の1/5を限度とし、急激なブレーキ操作は避けてください。
6. 各ブーム長さにおけるフックのワイヤロープ標準巻掛本数は下表のとおりです。なお、ロープ1本当りの荷重は主巻32.7kN(3.33tf)以下、補巻34.3kN(3.5tf)以下です。

ブーム長さ	7.0m	11.7m	16.4m	21.1m	25.8m	30.5m	シングルトップ
巻掛本数	6	4	4	4	4	4	1

7. 側方域でのつり上げ性能は、アウトリガ張出幅によって異なります。張出幅に応じた性能で作業をしてください。また、前方・後方域でのつり上げ性能は「アウトリガ最大張出」の定格総荷重ですが、アウトリガ張出幅によってその前方・後方域の範囲(角度a)が異なります。

張出幅	中間張出(5.6m)	中間張出(4.7m)	中間張出(3.6m)	最小張出(2.08m)
角度a°	35	25	15	5



②アウトリガ不使用

単位(t)

作業半径	車両静止時								車両走行時(1.6km/h以下)															
	7.0mブーム		11.7mブーム		16.4mブーム		21.1mブーム		7.0mブーム		11.7mブーム		16.4mブーム		21.1mブーム									
	前方	全周	前方	全周	前方	全周	前方	全周	前方	全周	前方	全周	前方	全周	前方	全周								
3.0m	12.2	7.0	8.7	6.5	8.0	5.5	6.2	5.3	8.5	5.9	6.7	5.5	6.2	4.6	5.2	4.4								
3.5m	10.7	5.6	8.7	5.2	8.0	4.6	6.2	5.3	8.0	4.7	6.7	4.4	6.2	3.8	5.2	4.4								
4.0m	9.6	4.5	8.7	4.1	7.5	3.7	6.2	4.4	7.5	3.8	6.7	3.4	6.2	3.1	5.2	3.7								
4.5m	8.5	3.7	7.5	3.3	6.6	3.1	6.0	3.6	6.8	3.1	6.3	2.8	5.5	2.6	5.0	3.0								
5.0m	7.5	3.0	6.4	2.7	5.8	2.5	5.6	3.0	6.1	2.5	5.4	2.25	4.9	2.1	4.7	2.5								
5.5m			5.5	2.2	5.0	2.0	5.1	2.5			4.6	1.8	4.2	1.65	4.3	2.05								
6.0m			4.7	1.7	4.4	1.6	4.6	2.0			3.9	1.4	3.7	1.3	3.85	1.65								
6.5m			4.0	1.3	3.7	1.2	4.1	1.6			3.3	1.1	3.2	1.0	3.45	1.3								
7.0m			3.4	1.0	3.2	0.9	3.7	1.3			2.8	0.8	2.7	0.8	3.1	1.05								
8.0m			2.5	0.5	2.4	0.4	2.9	0.8			2.1	0.4	2.0		2.4	0.65								
9.0m			1.9		1.8		2.2				1.6		1.5		1.8									
10.0m					1.3		1.7						1.1		1.4									
11.0m					0.9		1.25						0.75		1.0									
12.0m							0.9								0.7									
13.0m							0.6								0.5									
A(°)	0~82		35~82		40~82		55~82		47~82		64~82		0~82		35~82		40~82		55~82		47~82		64~82	

A:ブーム角度の範囲(無負荷時)

[ブーム]

単位(t)

アウトリガ中間張出(4.7m) 一側方一		ブーム長さ					
ブーム長さ	7.0m	11.7m	16.4m	21.1m	25.8m	30.5m	
2.5m	20.0	12.0	12.0	9.0			
3.0m	20.0	12.0	12.0	9.0			
3.5m	20.0	12.0	12.0	9.0	7.0		
4.0m	18.5	12.0	12.0	9.0	7.0		
4.5m	16.5	12.0	12.0	9.0	7.0	5.0	
5.0m	13.0	12.0	12.0	9.0	7.0	5.0	
5.5m		10.4	10.2	9.0	7.0	5.0	
6.0m		8.8	8.7	9.0	7.0	5.0	
6.5m		7.5	7.35	7.9	7.0	5.0	
7.0m		6.5	6.4	6.9	6.65	5.0	
8.0m		5.05	4.85	5.4	5.55	4.65	
9.0m		3.95	3.8	4.3	4.55	4.2	
10.0m			3.0	3.45	3.75	3.8	
11.0m			2.4	2.8	3.15	3.25	
12.0m			1.9	2.3	2.6	2.75	
13.0m			1.5	1.9	2.2	2.35	
14.0m			1.15	1.55	1.8	1.95	
15.0m				1.25	1.5	1.65	
16.0m				1.0	1.25	1.4	
17.0m				0.8	1.05	1.2	
18.0m				0.6	0.85	1.0	
19.0m				0.45	0.65	0.8	
20.0m					0.5	0.65	
22.0m						0.4	
A(°)	0~82			34~82			40~82

A:ブーム角度の範囲(無負荷時)

[ジブ]

アウトリガ中間張出(4.7m) 一側方一		ブーム長さ					
ジブ長さ	30.5mブーム+3.8mジブ						
オフセット	5°		25°		45°		
ブーム角度	作業半径(m)	定格総荷重(t)	作業半径(m)	定格総荷重(t)	作業半径(m)	定格総荷重(t)	
82°	4.4	3.0	6.0	2.0	6.9	1.4	
80°	5.6	3.0	7.2	2.0	8.1	1.4	
75°	8.6	3.0	10.3	2.0	11.1	1.4	
73°	9.8	2.6	11.4	2.0	12.2	1.4	
70°	11.4	2.3	13.2	1.9	13.8	1.37	
65°	14.1	1.75	15.8	1.65	16.4	1.33	
60°	16.7	1.15	18.2	1.15	18.8	1.05	
55°	19.1	0.75	20.5	0.75	21.0	0.7	
50°	21.4	0.45	22.6	0.45	23.0	0.45	
A(°)	49~82						

A:ブーム角度の範囲(無負荷時)

[ブーム]

単位(t)

アウトリガ中間張出(3.6m) 一側方一		ブーム長さ					
ブーム長さ	7.0m	11.7m	16.4m	21.1m	25.8m	30.5m	
2.5m	20.0	12.0	12.0	9.0			
3.0m	20.0	12.0	12.0	9.0			
3.5m	16.0	12.0	12.0	9.0	7.0		
4.0m	12.3	12.0	11.7	9.0	7.0		
4.5m	9.8	9.6	9.4	9.0	7.0	5.0	
5.0m	7.7	7.8	7.65	8.0	7.0	5.0	
5.5m		6.5	6.3	6.8	7.0	5.0	
6.0m		5.5	5.35	5.85	6.2	5.0	
6.5m		4.7	4.6	5.05	5.35	5.0	
7.0m		4.1	3.95	4.4	4.7	4.7	
8.0m		3.1	3.0	3.4	3.7	3.85	
9.0m		2.35	2.25	2.65	2.95	3.1	
10.0m			1.7	2.05	2.35	2.5	
11.0m			1.2	1.6	1.85	2.0	
12.0m			0.8	1.25	1.45	1.65	
13.0m			0.5	0.95	1.15	1.35	
14.0m				0.65	0.9	1.05	
15.0m				0.45	0.7	0.85	
16.0m					0.5	0.65	
17.0m						0.5	
A(°)	0~82		26~82		39~82		48~82

A:ブーム角度の範囲(無負荷時)

[ブーム]

単位(t)

アウトリガ最小張出(2.08m) 一側方一		ブーム長さ					
ブーム長さ	7.0m	11.7m	16.4m	21.1m	25.8m	30.5m	
2.5m	11.7	11.0	10.0	9.0			
3.0m	8.6	8.3	8.1	8.5			
3.5m	6.6	6.3	6.15	6.6	7.0		
4.0m	5.2	4.9	4.8	5.3	5.5		
4.5m	4.25	4.0	3.8	4.25	4.5	4.7	
5.0m	3.4	3.2	3.05	3.5	3.75	4.0	
5.5m		2.6	2.5	2.9	3.2	3.3	
6.0m		2.1	2.0	2.4	2.7	2.85	
6.5m		1.7	1.55	2.0	2.25	2.45	
7.0m		1.4	1.25	1.7	1.9	2.1	
8.0m		0.8	0.7	1.1	1.35	1.5	
9.0m		0.4		0.7	0.95	1.1	
10.0m						0.75	
A(°)	0~82		23~82		53~82		61~82

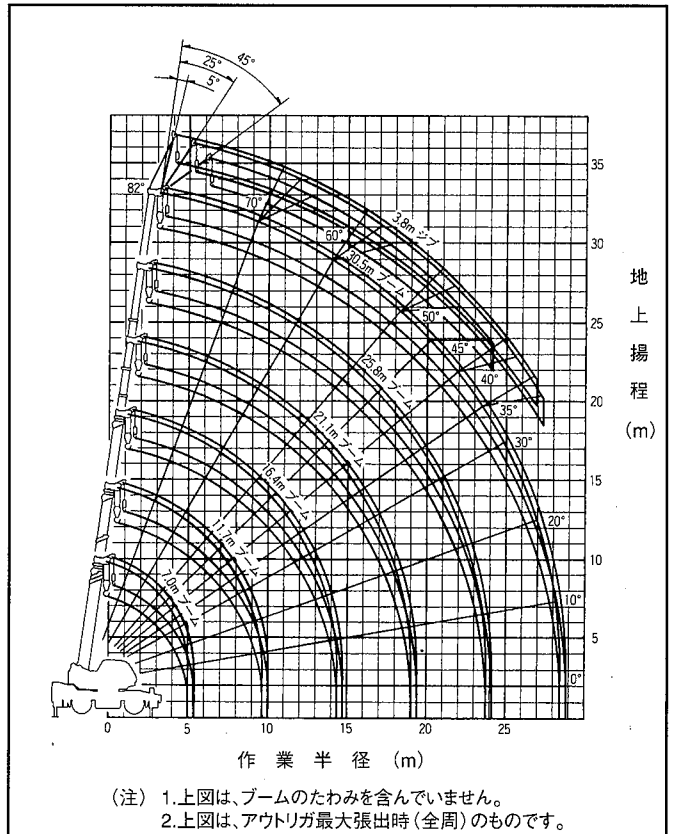
A:ブーム角度の範囲(無負荷時)

[ジブ]

アウトリガ中間張出(3.6m) 一側方一		ブーム長さ					
ジブ長さ	30.5mブーム+3.8mジブ						
オフセット	5°		25°		45°		
ブーム角度	作業半径(m)	定格総荷重(t)	作業半径(m)	定格総荷重(t)	作業半径(m)	定格総荷重(t)	
82°	4.4	3.0	6.0	2.0	6.9	1.4	
80°	5.6	3.0	7.2	2.0	8.1	1.4	
78°	6.9	3.0	8.5	2.0	9.4	1.4	
75°	8.6	2.7	10.3	2.0	11.1	1.4	
70°	11.4	1.7	13.1	1.55	13.8	1.37	
65°	14.1	1.0	15.6	0.95	16.3	0.9	
60°	16.6	0.55	18.0	0.5	18.6	0.5	
A(°)	59~82						

A:ブーム角度の範囲(無負荷時)

■作業半径-揚程図



(注) 1.上図は、ブームのたわみを含んでいません。
2.上図は、アウトリガ最大張出時(全周)のものです。

[アウトリガ不使用時の注意]

- 定格総荷重は、水平堅土上においてタイヤのエア圧が規定圧900kPa [9.00 kgf/cm²]で、かつサスペンションロックシリンダをロックダウン(最縮小)した場合の値で、つり具とフック質量(主巻:220kg、補巻:60kg)を含んだ値です。太線より上はクレーンの強度によって定められ、下はクレーンの安定度によって定められています。実際の作業では、地盤、作業状態等を十分考慮して使用してください。
- 作業半径は、ブームおよびタイヤのたわみを含んだ実際の値に基づいていますので、必ず作業半径を基準にしてください。
- 各ブーム長さにおけるフックのワイヤロープ標準巻掛本数は下表のとおりです。なお、ロープ1本当たりの荷重は主巻32.7kN [3.33tf]、補巻34.3kN [3.51tf]以下です。

ブーム長さ	7.0m	11.7m	16.4m	21.1m	シングルトップ
巻掛本数	4	4	4	4	1

- 「前方」のクレーン作業は、AMLの「前方位置シンボル」が点灯しているときに行ってください。前方の範囲は、ブームがキャリヤの前方2°以内です。

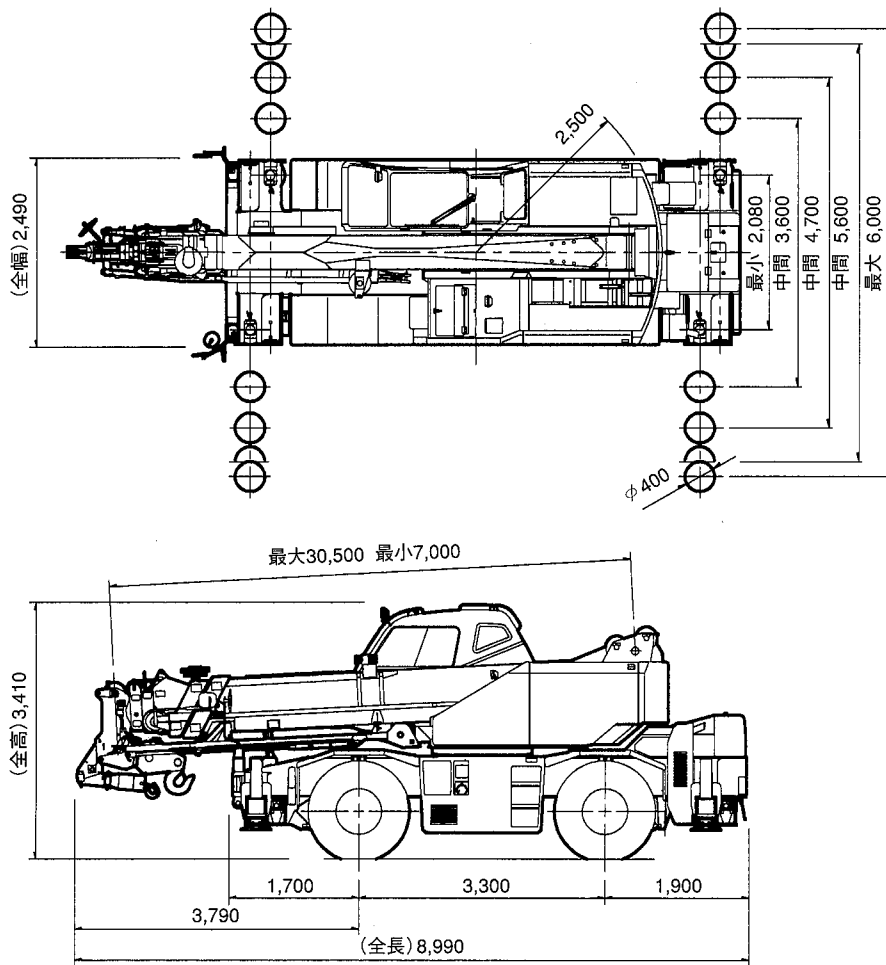


- シングルトップの定格総荷重は、ブームの定格総荷重よりブームに取付けられているフックの質量を差し引いた値とし、かつ限度は3.5tです。
- 自由降下作業、ブーム長さが21.1mを超えるブーム作業、ジブの使用はしないでください。
- つり荷走行は、「駆動切換」スイッチを「L/4D」にし、シフトレバーを1速にして行ってください。
- つり荷走行は、旋回ブレーキをかけ、荷が振れないように地面近くに保持し、1.6km/h以下で行ってください。特に急ハンドル、急発進、急ブレーキは避けてください。
- つり荷走行中には、クレーン作業を行わないでください。

■外觀図

縮尺 1/100

(単位:mm)



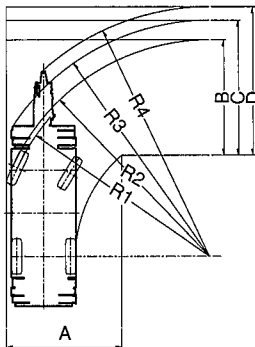
●全装備(車検登録重量)で道路法による基本通行条件のB条件適合車です。●道路の通行には道路法による通行の許可と道路運送車両法による保安基準の緩和の認可が必要です。

■最小直角通路幅

●前2輪ステアリングで右折する場合

- R1=8.10m(最小回転半径)
- R2=8.29m(最外輪端回転半径)
- R3=9.04m(車体回転半径)
- R4=9.56m(ブーム先端回転半径)

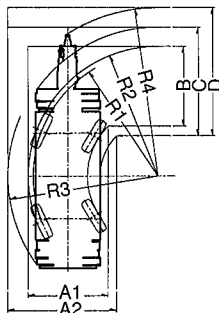
- A=4.42m(入口通路幅)
- B=4.42m(車輪出口通路幅)
- C=5.17m(車体出口通路幅)
- D=5.69m(ブーム先端出口通路幅)



●4輪ステアリングで右折する場合

- R1=4.80m(最小回転半径)
- R2=4.99m(最外輪端回転半径)
- R3=5.77m(車体回転半径)
- R4=6.48m(ブーム先端回転半径)

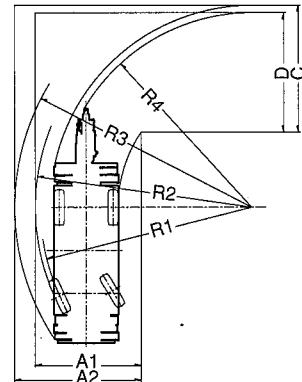
- A1=3.07m(車輪入口通路幅)
- A2=4.18m(車体入口通路幅)
- B=3.07m(車輪出口通路幅)
- C=4.18m(車体出口通路幅)
- D=4.93m(ブーム先端出口通路幅)



●後2輪ステアリングで右折する場合

- R1=8.10m(最小回転半径)
- R2=8.29m(最外輪端回転半径)
- R3=9.08m(車体回転半径)
- R4=7.45m(ブーム先端回転半径)

- A1=4.06m(車輪入口通路幅)
- A2=4.85m(車体入口通路幅)
- C=4.85m(車体出口通路幅)
- D=4.57m(ブーム先端出口通路幅)



※お届けいたします製品は、改良などのため、この仕様書と相違する場合がありますのでご了承ください。

TR-200M-5-00103
9809-01-10

幸せと感動を伝える創造企業

株式会社 タタ